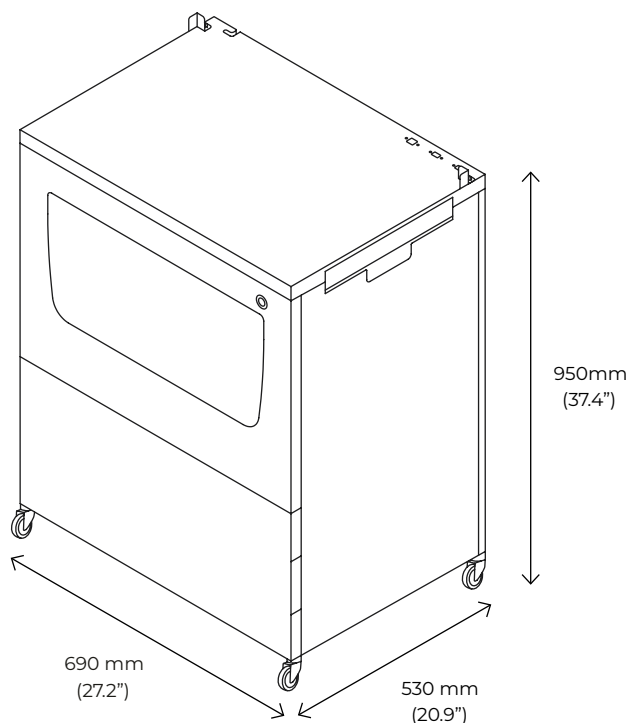
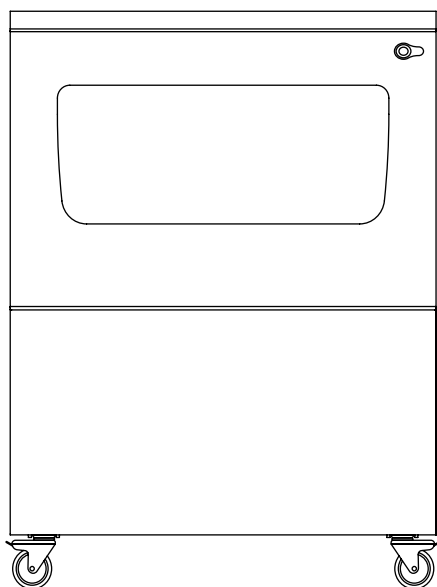


Technická specifikace

BCN3D Smart Cabinet



Vlastnosti a parametry

Certifikace

CE / FCC

Rozměry a hmotnost

Rozměry 690mm (Š) x 530mm (H) x 950mm (V)

Hmotnost 85kg

Rozměry balení 800mm (Š) x 600mm (H) x 1240mm (V)

Hmotnost balení 102kg

Převážní provedení Poloviční europaleta

Technická specifikace



BCN3D Smart Cabinet

Energetické parametry

Výstupní napětí	230V / 120V / 100V
Napájení	version 230V: 200 / 208 / 220 / 230 / 240 V AC [50-60 Hz ±10Hz] version 120V: 100 / 110 / 115 / 120 / 127 V AC [50-60 Hz ±10Hz] version 100V: 100 / 110 / 115 / 120 / 127 V AC [50-60 Hz ±10Hz]
Výstupní výkon	1000VA
Datová konektivita	USB (Type-A to Type-B cable)
UPS topologie	Online 1kVA
Parametry baterií	3 baterie / 36 VDC x 7Ah
Senzory	Vnitřní a vnější senzor vzdušné vlhkosti

Odvlhčovací parametry

Odvlhčovací topologie	Vzduchotěsné prostředí s aktivní jednotkou řízení vlhkosti
Strategie odvlhčovacího systému	4 cyklový vysoušecí a rekuperační systém: První cyklus: sušení cívky s materiálem Druhý cyklus: pohotovostní režim Třetí cyklus: regenerace vysoušedla Čtvrtý cyklus: ochlazení vysoušedla
Typ vysoušedla	Vysoušedlo na bázi oxidu hlinitého
Úroveň vlhkosti	< 40% RH
Doba regenerace (přibližná)	2h

Technická specifikace



BCN3D Smart Cabinet

Podávání materiálu (filament)

Diametr filamentu	2.85mm
Kompatibilita cívek	<p>Pro cívku v BCN3D cartridge</p> <ul style="list-style-type: none">· Průměr cívky: 197mm - 203mm· Středový průměr otvoru: více než 50 mm· Šířka cívky: 55mm <p>Bez použití BCN3D cartridge:</p> <ul style="list-style-type: none">· Průměr cívky: max. do 303mm· Středový průměr otvoru: více než 50 mm· Šířka cívky: max. do 105mm
Počet cívek v úložišti	6 BCN3D cartridge nebo 10 malých cívek (350/500/750gr.) nebo 6 středních cívek (1kg.) nebo 4 vysokokapacitní cívky (2.5kg.)